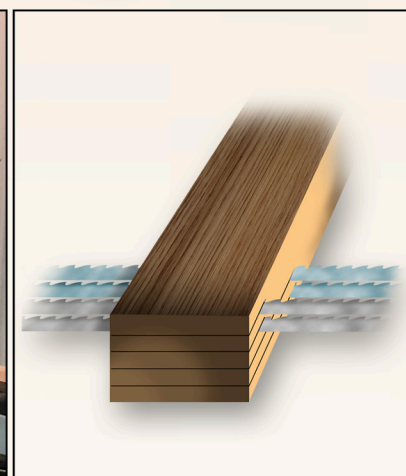
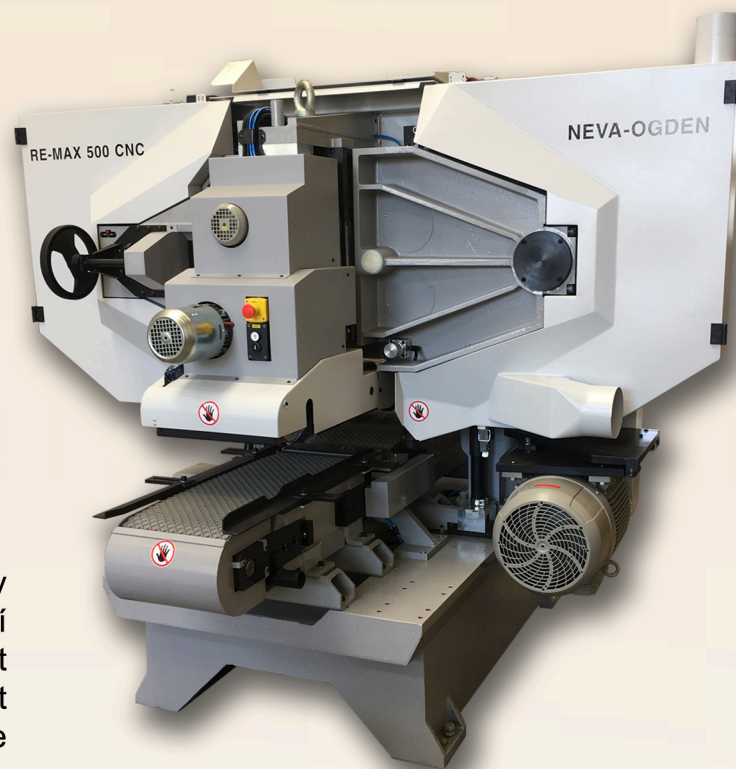


## Tenkořezná Pásová Pila RE-MAX 500 CNC

Konečně tuhá a robustní konstrukce vodorovné tenkořezné pásové pily pro všechny Vaše aplikace rozřezávání: pro výrobu podlah, oken, dveří, nábytku a hudebních nástrojů.

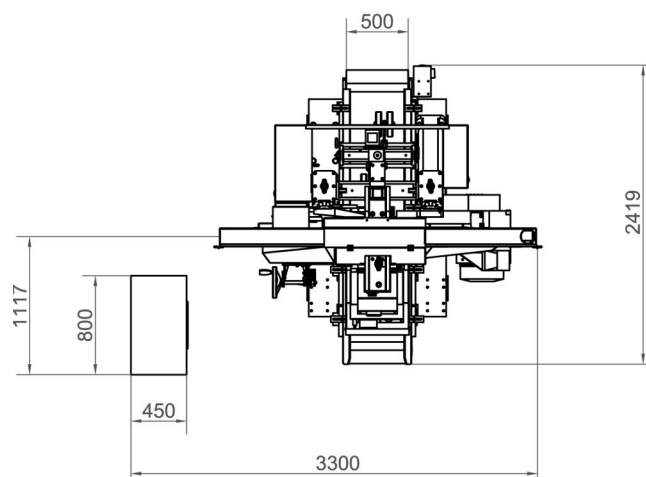
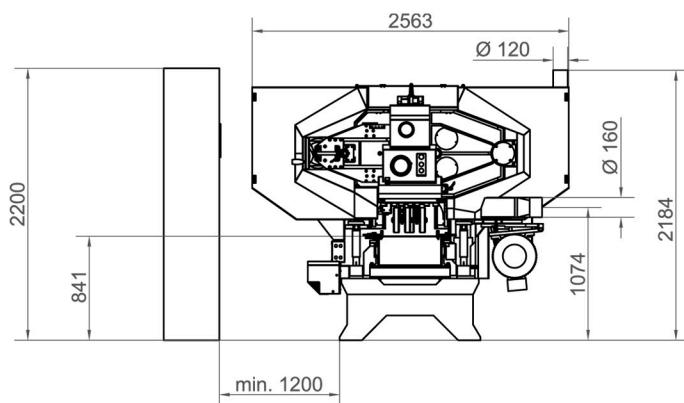
Narozdíl od ostatních pásových pil, RE-MAX 500 CNC je vyroben z odlitků a je vybaven odolným a efektivním systémem vodítek a umožňuje použít pilové pásy s tenkou řeznou spárou při vysoké napínací síle. Stroj produkuje lamely s hladkým povrchem v toleranci vhodné pro lepení.

Tenkořezná pásová pila RE-MAX 500 CNC v modulárním provedení dává prostor růstu Vaší společnosti. Samostatné jednotky mohou být zakoupeny individuálně a další mohou být následně přidány do řady tak, jak to vyžaduje kapacita produkce.



Využijte tyto výhody pro Vaši výrobu:

- **Ocelový stůl v místě řezání pro nejvyšší přesnost**
- Vysoká kvalita lamel s povrchem vhodným k lepení v toleranci až  $\pm 0,15$  mm, dle šířky lamel
- Dělený podávací dopravník s horní poháněnou přítlačnou jednotkou
- **Ložiska na obou stranách hřídele pásovníc pro nejvyšší stabilitu řezu**
- Monitorování pilového pásu za provozu stroje
- **Těžká a tuhá litinová konstrukce vytvořená pro dosažení konzistentních výsledků řezání**
- Tenká řezná spára a hydraulické napínání pilových pásů pro minimální prořez
- CNC dotykový ovládací panel pro snadné nastavení stroje
- **Zpracováváný materiál do šíře 500 mm, výšky 150 mm**
- Nastavitelná řezná rychlost a rychlost posuvu

**TECHNICKÁ SPECIFIKACE**

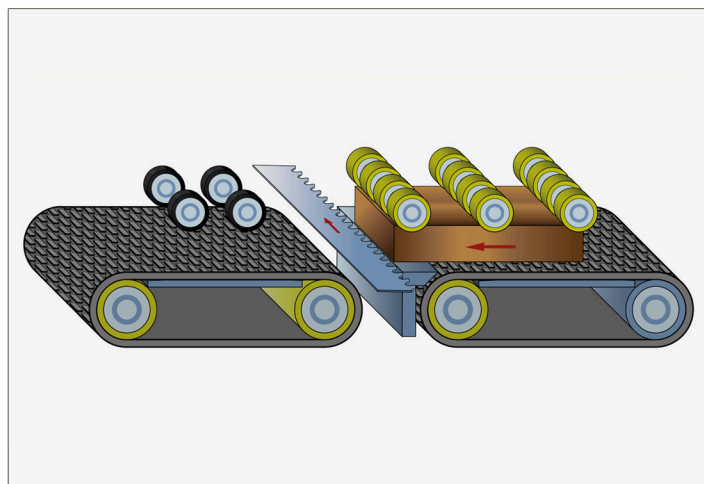
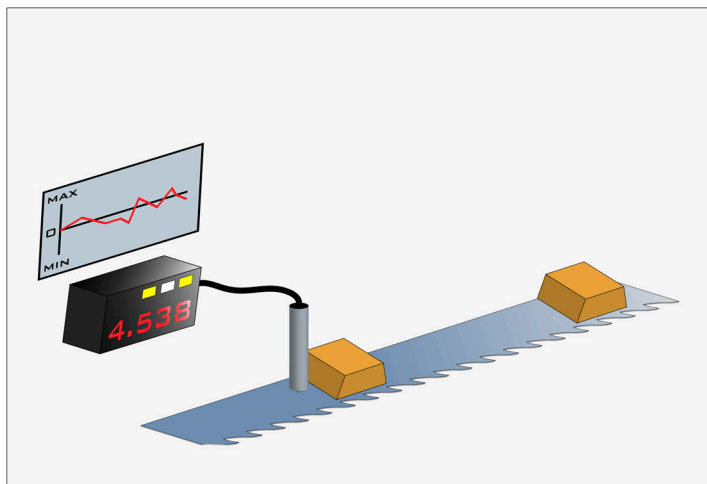
Napájení stroje (standard)	3x 400 V, 50Hz
Hlavní motor	22 kW
Řezná rychlost – nastavitelná do	50 m/s.
Rychlost posuvu – nastavitelná do	16 m/min.
Průměr pásovnic	1000 mm
Šířka řezu	330 / 500 mm
Maximální tloušťka (výška) dřeva	150 mm
Minimální délka materiálu	800 mm
Minimální tloušťka lamely, podle šířky lamely	2 mm
Přípojka odsávání	$\varnothing 160$ mm
Přípojka odsávání	$\varnothing 120$ mm
Rychlost odsávání vzduchu	30 m/s
Tlak vzduchu – min.	6 bar
Spotřeba stlačeného vzduchu	2 - 10 m <sup>3</sup> /h

**ROZMĚRY STROJE**

Šířka	2700 mm
Délka	2300 mm
Výška	2200 mm
Hmotnost	4600 kg

**PILOVÉ PÁSY**

Doporučená tloušťka těla	0,7 – 1,0 mm
Doporučená šířka	75 – 90 mm
Doporučená délka	6170 mm
Minimální délka	6160 mm
Maximální délka	6230 mm
Řezná spára (podle nástroje a aplikace)	1,1 mm – 1,8 mm

**The Ogden collaboration**

Since the late 1990s, Neva Trade and Ogden have worked cooperatively to share knowledge and resources in the field of thin-cutting technology. Through the strength of our ongoing relationship, our two companies have successfully taken this technology to the next level. Neva Trade and Ogden have combined their vast engineering and manufacturing resources to build the REMAX 500 CNC jointly from their facilities in the Czech Republic and the United States.